



СЕРИЯ
Alfa-V Single Row VDM

**Сухие охладители с одним
рядом вентиляторов**



Alfa-V Single Row VDM

Сухие охладители жидкости с одним рядом вентиляторов

Общие сведения и области применения

Альфа Лаваль следует концепции поддержания устойчивости окружающей среды. Поэтому при разработке наших новых сухих однорядных охладителей жидкости серии Alfa-V Single Row сведены к абсолютному минимуму отходы материалов, V-образная конструкция с уникальными направляющими оптимизирует поток воздуха, а малое сопротивление змеевика способствует снижению расхода энергии двигателями вентиляторов.

Сухие охладители жидкости серии Alfa-V Single Row специально предназначены для решения задач охлаждения и кондиционирования воздуха на торговых предприятиях. Главное назначение устройств этой серии – устранение небольших и средних тепловых нагрузок при минимальных габаритах. В обрабатывающей промышленности сухие охладители жидкости используются для охлаждения замкнутых контуров с различными технологическими жидкостями.

Производительность* 20 – 450 кВт
*Вода, согласно EN1048.

Теплообменный блок

Инновационная конструкция теплообменного блока, в которой используются медные трубки 3/8 дюйма и гофрированные алюминиевые ребра, обеспечивает отличную теплопередачу при минимальном количестве холодоносителя. Стандартный шаг оребрения – 2,1 мм.

Раздельные патрубки обеспечивают возможность независимой работы двух теплообменных контуров сухого охладителя жидкости. Фланцы из нержавеющей стали (UNI EN 1092-1).

Корпус

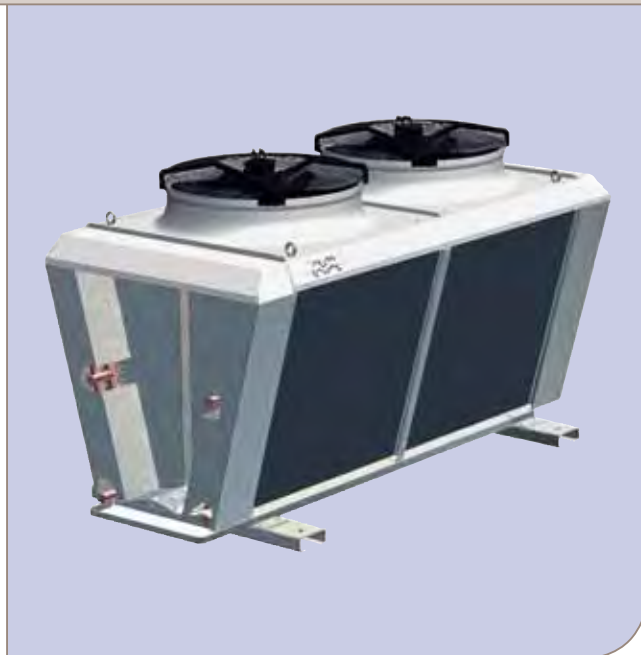
Материал корпуса – оцинкованный стальной лист, предварительно окрашенный белой эпоксидной краской (RAL9002). Раздельные секции вентиляторов.

Электродвигатели с вентиляторами

Для вентиляторов диаметром 800 и 910 мм используются двигатели с параметрами питания 400/50/3. Двигатели с внешним ротором, класс защиты IP54 согласно DIN 40050. Встроенные термоконтакты обеспечивают надежную защиту от перегрева. Двигатели подразделяются по уровню шума на 5 классов: T – для вентиляторов высокой производительности, S – стандартный, L – низкий, Q – минимальный, R – для жилых зон. Двигатели соединяются с одной или с несколькими общими клеммными коробками.

Дополнительные варианты исполнения и комплектации

- Несколько контуров циркуляции



- Нестандартный шаг оребрения
- Антикоррозионная защита змеевика:
 - защитное покрытие змеевика
 - ребра из алюминиевого сплава 57S/5052, устойчивого к воздействию морской воды
- Система адиабатного увлажнения
- Антивибрационные опоры
- Специальные двигатели вентиляторов:
 - питание 400 В/3/60 Гц (IP54)
 - ЕС-вентиляторы
 - класс защиты IP55
 - двигатели для работы в условиях высоких температур
 - двигатели во взрывозащищенном исполнении
- Электрическая часть:
 - аварийный выключатель
 - общая клеммная коробка для удобства подключения двигателей
 - компоненты, соответствующие требованиям нормативов по ЭМС

Сертификация

Все модели воздушных охладителей прошли сертификацию по программе Eurovent Certify All. Система обеспечения качества Альфа Лаваль соответствует требованиям стандарта ISO 9001. Вся продукция производится в соответствии с директивами CE и PED.

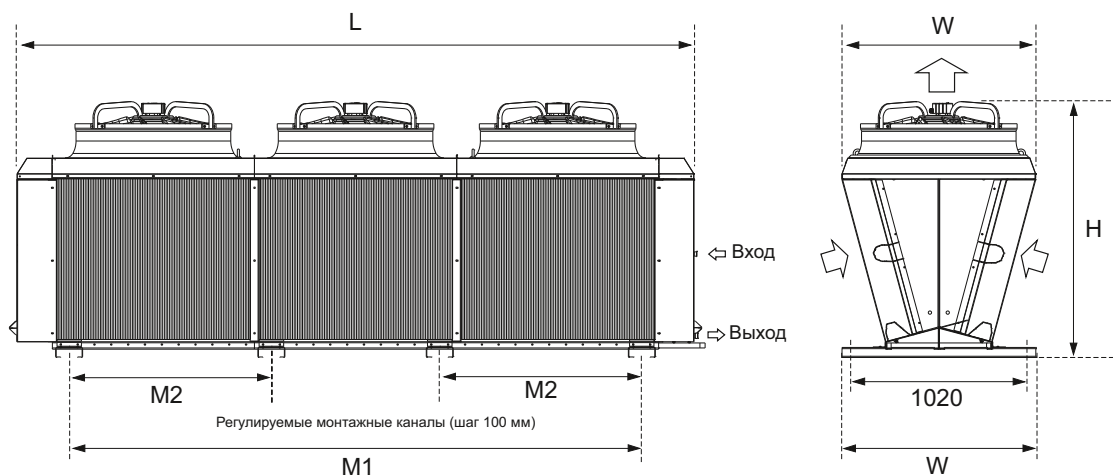
Расчетное давление

Расчетное давление 10 бар (изб.). Каждый теплообменник испытывается на герметичность сухим воздухом.

Подбор

Для подбора сухого охладителя жидкости и вопросам технической поддержки обратитесь к торговому представителю Альфа Лаваль.

Модель	Кол-во вентиляторов	Размеры при транспортировке			Масса, кг	Монтажные каналы		
		Длина L, мм	Высота H, мм	Ширина W, мм		Кол-во	M1, мм	M2, мм
VCM 801	1	1635	1451	1150	230	2	800	-
VCM 802	2	2635	1451	1150	393	2	1800	-
VCM 803	3	3635	1451	1150	557	4	2800	800
VCM 804	4	4635	1451	1150	721	4	3800	1000
VCM 805	5	5635	1451	1150	885	4	4800	1800
VCM 806	6	6635	1451	1150	1049	4	5800	1800
VCM 901	1	1836	1520	1150	260	2	1000	-
VCM 902	2	3036	1520	1150	480	2	2200	-
VCM 903	3	4236	1520	1150	700	4	3400	1200
VCM 904	4	5436	1520	1150	920	4	4600	1300
VCM 905	5	6636	1520	1150	1140	4	5800	2200



Расшифровка обозначений

VDM	S(E)	80	2	B	D	*	-	AL	2.1	CU	*
1	2	3	4	5	6	7		8	9	10	11

- Конденсатор Alfa-V Single Row
- Уровень шума/код вентилятора: (Т – турбо, для вентиляторов высокой производительности, S – стандартный, L – низкий, Q – минимальный, R – для жилых зон, E – двигатель типа EC)
- Диаметр вентилятора (80–800 мм, 90–910 мм)
- Количество вентиляторов (от 1 до 6)
- Количество рядов труб в теплообменнике (A=2 ряда труб, B = 3 ряда труб, C = 4 ряда труб)
- Способ подсоединения вентиляторов к сети э/снабжения (D=треугольник, Y=звезда)
- Электрические опции
- Материал оребрения (AL=алюминий, EP=эпоксидная защита ламелей, FC=защита F-coat, BY=защита Blygolg)
- Расстояние между ламелями (2,1 мм, 2,5 мм)
- Материал труб (CU=медь)
- Варианты исполнения

Достоинства

- Отличные шумовые характеристики, сухие охладители жидкости могут использоваться в жилых зонах.
- Высокая надежность, подтвержденная сертификатом Eurovent.
- Удобство монтажа и технического обслуживания.
- Низкое энергопотребление – низкая стоимость владения.
- Регулируемые монтажные опоры.
- Современный внешний вид.
- Материалы, рассчитанные на эксплуатацию в тяжелых условиях, обеспечивают длительный срок службы.
- Двухлетняя гарантия на продукцию.

ERC00296RU 1210

Альфа Лаваль оставляет за собой право изменять технические характеристики без предварительного уведомления.

Как найти Альфа Лаваль:

Постоянно обновляемую информацию о деятельности компании Альфа Лаваль в мире вы найдете на нашем веб-сайте. Приглашаем вас посетить www.alfalaval.ru





Импортер в Украине: ООО «Аклима»

Контакты:
(044) 227-93-08
aclima.com.ua
info@aclima.com.ua

Представитель в вашем регионе: