



СЕРИЯ
AlfaBlue Junior DG

Сухие охладители



AlfaBlue Junior DG

Сухие охладители

Общая информация и применение

В дополнение к хорошо отработанной серии AlfaBlue появилось новое поколение агрегатов AlfaBlue Junior. Это коммерческая серия конкурентоспособной продукции с жесткой конструкцией и высокой прочностью, которая обладает всеми необходимыми вам характеристиками. Сухие охладители AlfaBlue Junior наделены прекрасной работоспособностью, особенно при низком расходе воздуха, легко устанавливаются на месте и хорошо интегрируются с другими компонентами. Высокопродуктивные электродвигатели вентиляторов отличаются превосходными шумовыми характеристиками и низким потреблением энергии. Модели AlfaBlue Junior часто используют для охлаждения воды в конденсаторе в воздухоохлаждающих и холодильных установках. В обрабатывающей промышленности сухие охладители применяют для охлаждения различных технологических жидкостей в замкнутой цепи.

Змеевик

Инновационный дизайн змеевика основан на 3/8" медных трубках, а оребрение из гофрированного алюминия обеспечивает отличную передачу тепла при минимальной нагрузке хладагента. Стандартный шаг ребер составляет 2,1 мм.

Корпус

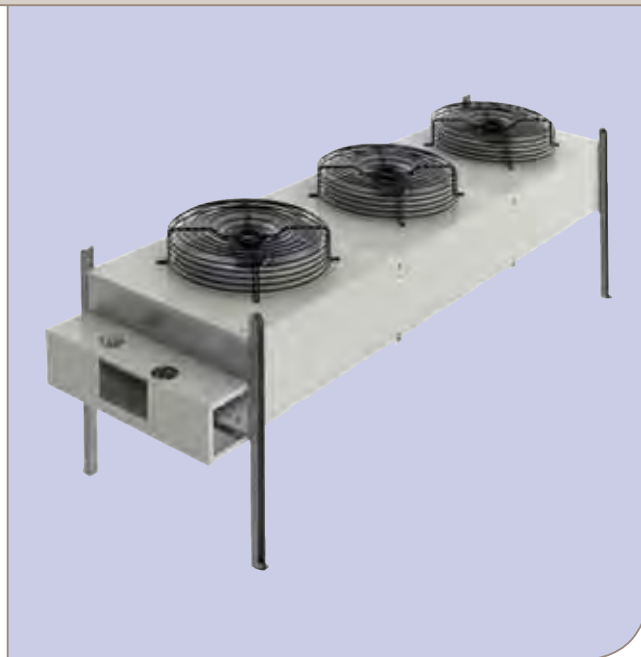
Рама змеевика изготовлена из алюминия AlMn₃ для защиты от колебаний и теплового расширения. Обшивка из оцинкованной стали с защитным оксидным покрытием (RAL9002). Вентиляторы разделены.

Двигатели вентилятора

Высокопродуктивные вентиляторы с инновационными лопастями и низким потреблением электроэнергии. Имеются две модели вентиляторов с диаметром 500 и 630 мм, различные источники питания (230В, 400В, 50/60 Гц) и четыре уровня шума. Класс защиты IP 54 согласно DIN 40050. Сгруппированные термо-контакты обеспечивают надежную защиту от перегрева (клеммы в коробке). Двигатели подключены к одной или нескольким общим распределительным коробкам.

Дополнения

- Двигатели европейского стандарта
- Нестандартная подача энергии
- Переключатели вентиляторных двигателей
- Распределительная коробка для электроподключения
- Контроль скорости работы вентилятора (230/1 и 400/3)
- Предварительное покрытие алюминиевых ребер
- Особый шаг ребер (2,5 и 3,2 мм)
- Виброгасители



AlfaBlue Junior DG

Сертификация

Все модели сухих воздухоохлаждателей имеют сертификат Eurovent. Система качества компании Альфа Лаваль соответствует стандартам ISO 9001. Все товары производятся в соответствии с требованиями ЕС и PED

Испытания

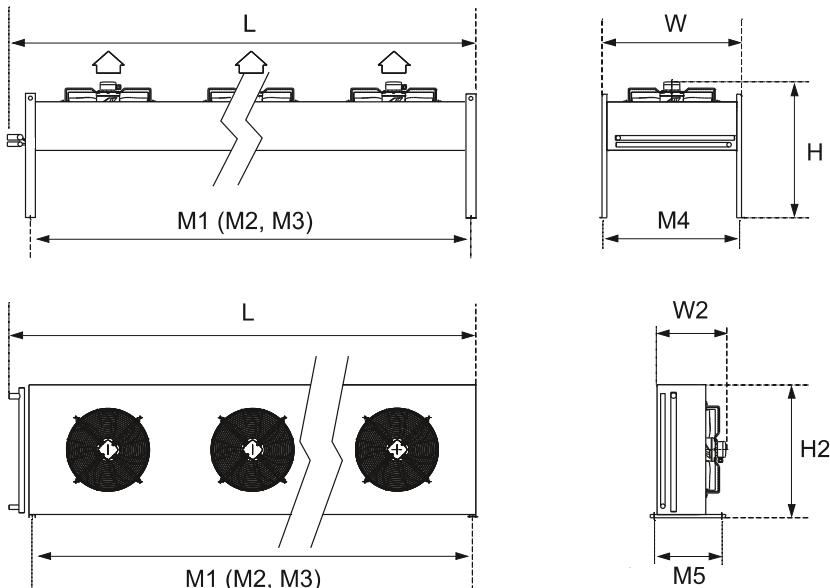
Каждый теплообменник проходит испытания на герметичность при давлении сухого воздуха в 10 бар (изб.). Прошедшие испытания теплообменники поставляют с предварительно закаченным азотом.

Подборка

Пожалуйста, используйте наше специальное программное обеспечение AlfaSelect Air для выбора сухого воздухоохлаждателя и прайс-листы RCPL .

Типо-размер	Кол-во вент.	Размеры										Вес		
		L	H	W	H2	W2	M1	M2	M3	M4	M5	Змеевик А	Змеевик А	Змеевик А
		мм	мм	мм	мм	мм	мм	мм	мм	мм	мм	кг	кг	кг
DG*501	1	1115	846	868	828	428	860	-	-	868	420	39	42	47
DG*502	2	2015	846	868	828	428	1760	-	-	868	420	76	85	93
DG*503	3	2915	846	868	828	428	2660	-	-	868	420	111	123	137
DG*504	4	3815	846	868	828	428	1800	1840	-	868	420	-	179	192
DG*631	1	1261	1180	1070	1034	680	960	-	-	1070	700	87	93	99
DG*632	2	2261	1180	1070	1034	680	1960	-	-	1070	700	164	176	188
DG*633	3	3261	1180	1070	1034	680	2960	-	-	1070	700	242	259	277
DG*634	4	4261	1180	1070	1034	680	3960	1960	-	1070	700	318	343	366
DG*635	5	5261	1180	1070	1034	680	4960	1960	2000	1070	700	374	403	434
DG*636	6	6261	1180	1070	1034	680	5960	1960	2000	1070	700	448	484	519

ВНИМАНИЕ: Показатели веса для DG*6 указаны при уровне шума S (Стандарт). Расчетные показатели веса для уровней L, Q и R составляют 92% от указанных в таблице.



Расшифровка обозначений

DG	S(E)	50	2	B	D	H/V	BO	*	-	AL	2.1	CU	*
1	2	3	4	5	6	7	8	9		10	11	12	13

1. Сухой воздухоохладитель
2. Уровень шума (S - стандартный, L-низкий, Q-тихий, R- для использования в жилых зонах (только Ø630))
3. Диаметр вентилятора (50=500 мм, 63=630 мм)
4. Количество вентиляторов (от 1 до 6)
5. Количество рядов труб в теплообменнике (A, B, C)
6. Возможность горизонтальной и вертикальной установки (S=1 фаза, D=3 фазы)
7. Возможность горизонтальной и вертикальной установки
8. Упаковка для транспортировки (BO=коробка, P=паллета, CR=контейнер)
9. Параметры
10. Материал оребрения (AL=алюминий, IF=оребрение "промышленного" типа. SWR=сплав AlMg2.5, EP=эпоксидная защита ламелей, FC=защита F-coat, BY=защита Blygolg)
11. Шаг оребрения (2,1 мм, 2,5 мм)
12. Материал труб (CU=медь)
13. Дополнительные опции

Преимущества:

- Превосходные показатели уровня шума, можно использовать на жилых территориях
- Надежная конструкция, сертификат Eurovent
- Простота установки и эксплуатации
- Энергоэкономичность – низкий уровень затрат при обслуживании
- Защитная упаковка из прочного картона на поддоне. Крупные модели поставляются в контейнерах, завернутые в пленку.
- Гарантия 2 года

ERC00259RU 1210

Альфа Лаваль оставляет за собой право изменять технические характеристики без предварительного уведомления.

Как найти Альфа Лаваль:

Постоянно обновляемую информацию о деятельности компании Альфа Лаваль в мире вы найдете на нашем веб-сайте. Приглашаем вас посетить www.alfalaval.ru





Импортер в Украине: ООО «Аклима»

Контакты:
(044) 227-93-08
aclima.com.ua
info@aclima.com.ua

Представитель в вашем регионе: